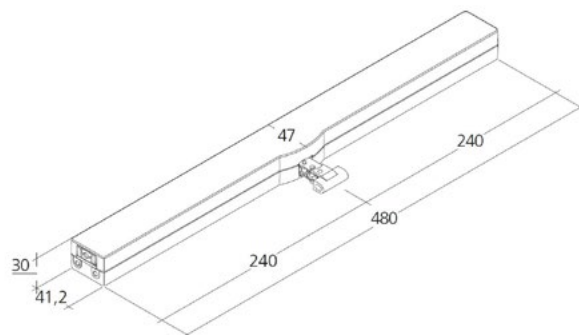
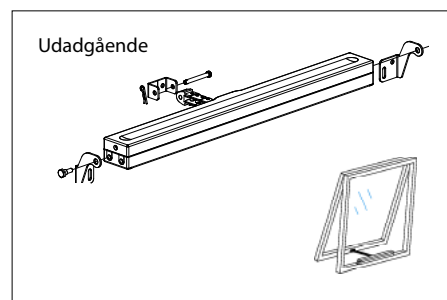
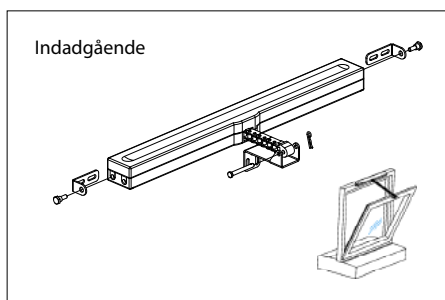
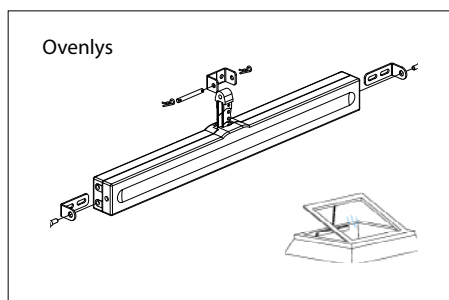
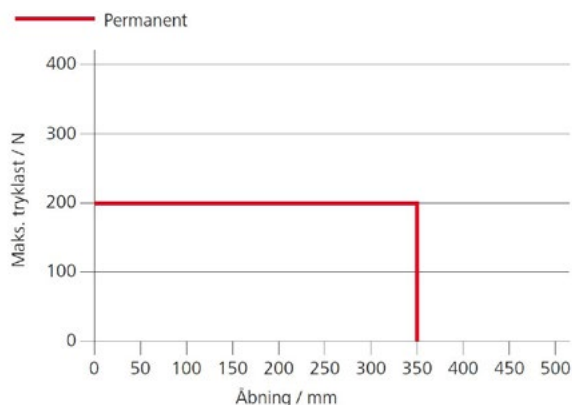


ELEKTRISK MINI KÆDEMOTOR

VCD 204 / 204-K / 204 TMS / 204-K TMS



- o Til facadevinduer, tagvinduer og ventilationslemme i vinterhaver
- o Med mikroprocessorstyret motorelektronik
- o Særlig kædestabilisering og kædeudgang i midten
- o Tandem-sikkerhedsfunktion "TMS+" til brug af 2 motorer på én ramme
- o Mulighed for programmering af kædeåbning via magnet
- o Ny programmeret åbningsvidde overføres til tandemmotoren
- o Enkel tilslutning via stikforbindelse
- o Motorfunktioner og forskellige motorparametre kan programmeres
- o Hastighed i LUKKE-retning reduceret til 5 mm/s (passiv kantbeskyttelse)
- o Ved registrering af en forhindring i LUKKE-retningen reverseres tidsstyret (aktiv kantbeskyttelse)



Model	Strøm-forsyning	Tryk-/Træk-kraft (N)	Udvandring (mm)	Låsekraft	Tætnings-grad	Temperatur	Hastighed	Str. (mm) (LxWxH)
VCD 204/250	24 V DC / ±20 % / 0,35 A	200 / 150	250	2000 N	IP 30	0° C - 60° C	6 mm/sek.	480 x 47 x 30
VCD 204/350	24 V DC / ±20 % / 0,35 A	200 / 150	350	2000 N	IP 30	0° C - 60° C	6 mm/sek.	480 x 47 x 30
VCD 204/250-K	230 V AC / ±10 % / 10W	200 / 150	250	2000 N	IP 30	0° C - 60° C	6 mm/sek.	480 x 47 x 30
VCD 204/350-K	230 V AC / ±10 % / 10W	200 / 150	350	2000 N	IP 30	0° C - 60° C	6 mm/sek.	480 x 47 x 30
VCD 204/350-TMS+ Set	24 V DC / ±20 % / 0,35 A	200 / 150	350	2000 N	IP 30	0° C - 60° C	6 mm/sek.	480 x 47 x 30
VCD 204/250-K-TMS+ Set	230 V AC / ±10 % / 10W	200 / 150	250	2000 N	IP 30	0° C - 60° C	6 mm/sek.	480 x 47 x 30
VCD 204/350-K-TMS+ Set	230 V AC / ±10 % / 10W	200 / 150	350	2000 N	IP 30	0° C - 60° C	6 mm/sek.	480 x 47 x 30