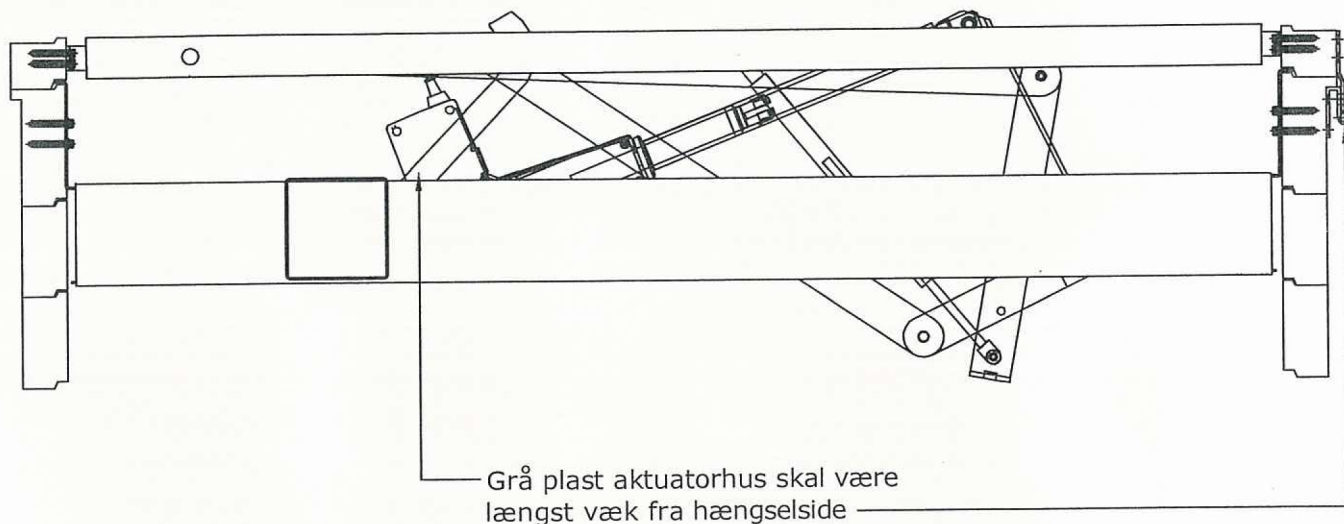


# MONTAGEVEJLEDNING

## TRAVERSÅBNER I TRÆKARM



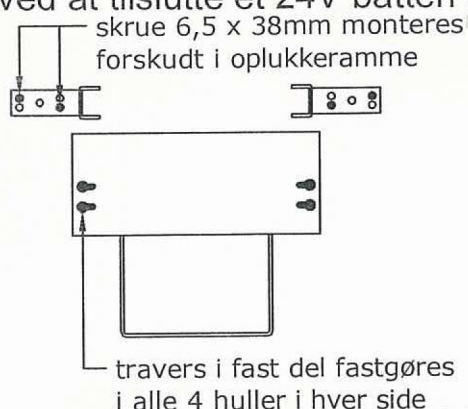
Traversåbneren placeres midt i træ-karmens faste del.  
Den ende med det grå plast aktuatorhus skal være længst væk fra hængselside.



Hoveddelen med aktuatorer og arme sænkes ned i karm og fastgøres som vist på detalje.

Aktuatoren kan køres op og ned ved at tilslutte et 24V batteri på testledningen.

Den øverste ramme monteres med 4 skrue i hver side, så undersiden af U-skinen er 0-10mm over beslaget i toppen af karmen. Monteres forskudt: Se detaljetegning.



### VIGTIG INFORMATION:

Traversåbneren skal **ALTID** tilsluttes via den monterede elektroniske lastafbryder (type LIP) foran aktuatoren, da der ikke er indbygget endeswitch i aktuatoren. **Aktuatoren vil blive ødelagt**, såfremt der ikke er monteret lastafbryder foran aktuatoren – se label på aktuator, samt label indiv. i låg på lastafbryder vedr. korrekt elektrisk tilslutning.