

SA Power Mini Installation

SA Power Mini åbningssystemet placeres midt i ovenlyset.

1) Hoveddelen med aktuator og arm sænkes ned i karm og fastgøres med 3 skruer i hver side. Enden med den hvide LIP plastikbox skal være modsat hængselsiden.

2) Den øverste ramme monteres med 4 skruer i hver side, så undersiden af U-skinen er 0-10mm over beslaget på toppen af karmen.

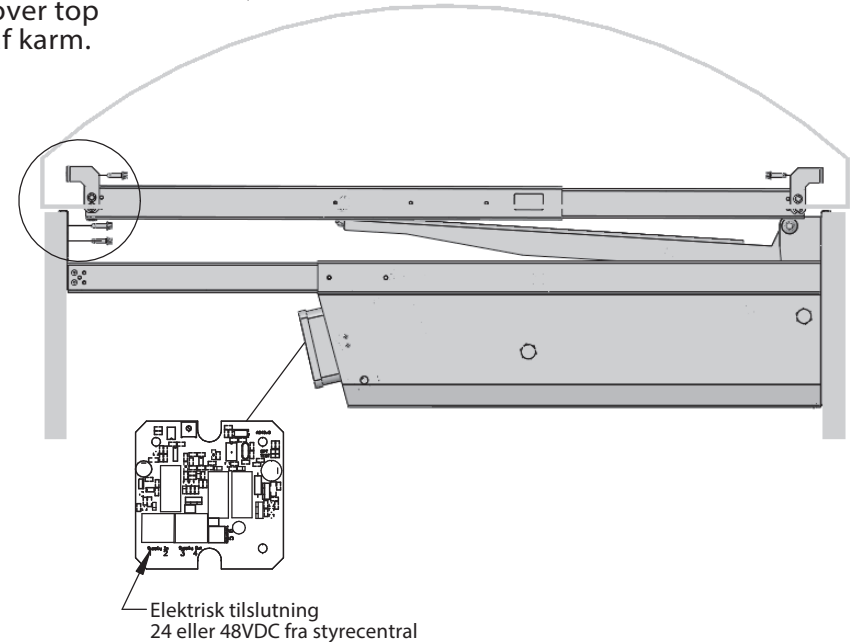
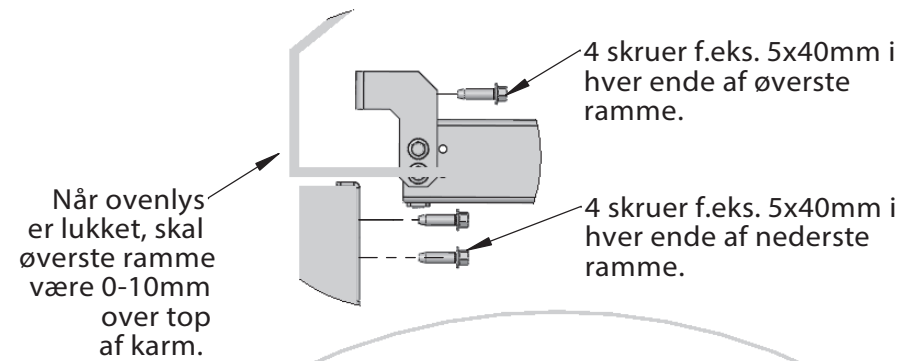
3) Alle justeringer fra 70-110 cm er mulige. Ved installation er ingen yderligere elektroniske eller mekaniske justeringer nødvendige.

4) Aktuatorens kan testes og køres op og ned ved at tilslutte 18-48V batteri på testledningen.

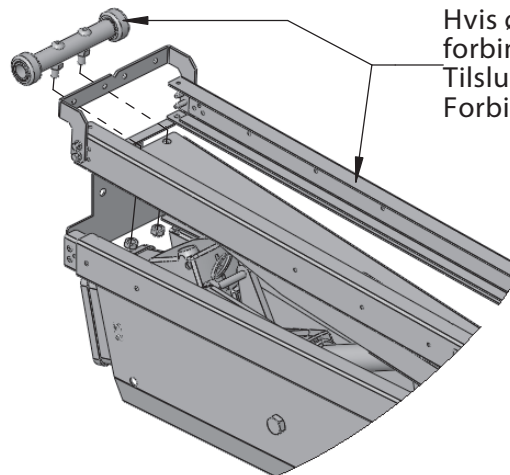
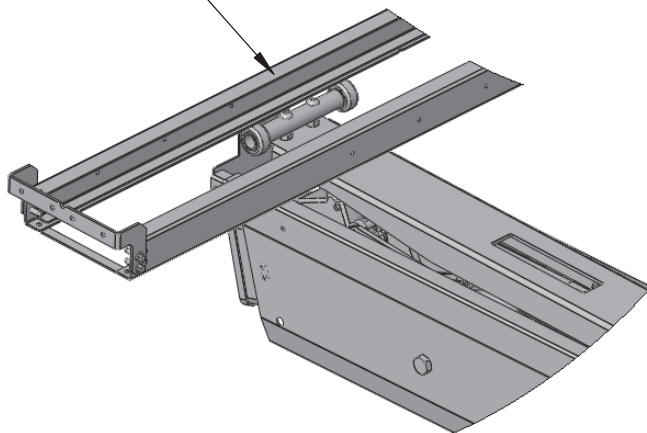
Vigtig Information ved elektrisk tilslutning

5) Åbningssystemet skal altid tilsluttes 24V eller 48V fra styrecentralen via Klemme 1&2 på printet i den monterede elektroniske lastafbryder (type LIP) foran aktuatoren, idet der ikke er indbygget endeswitch i aktuatoren.

Aktuatoren vil blive ødelagt, såfremt der ikke er monteret lastafbryder (LIP) foran aktuatoren.



For at forbinde øverste ramme med nederste ramme drejes den øverste ramme og de sorte hjul i U-profil fastgøres. Monter skruerne i øverste ramme.



Hvis øverste del er monteret i ramme, fjernes forbindelsesdelen med de sorte hjul fra løftearmen. Tilslut strøm til aktuator ved åbning. Forbindelsesdelen placeres i U-rammen og fastgøres til løftearm.

JET DOMEX

JET Domex A/S | Neptunvej 6 | 9293 Kongerslev