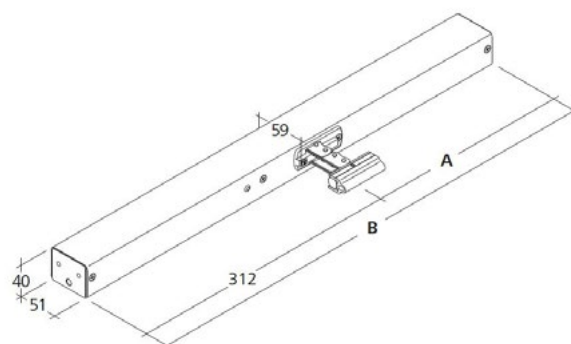
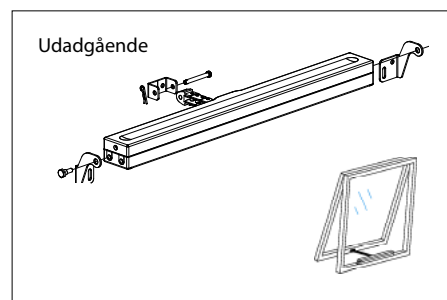
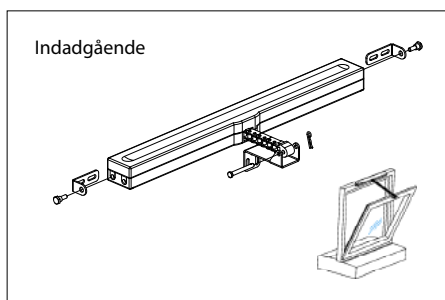
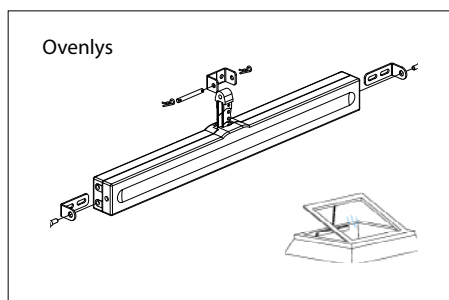
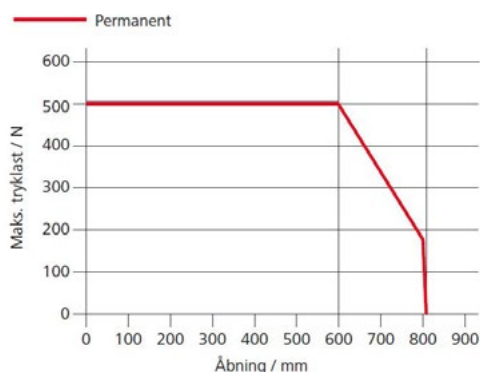


ELEKTRISK KÆDEMOTOR

KA54-K 230V



- o Kan anvendes til åbninger for brandventilation, D+H Euro-ABV iht. EN 12101-2 samt til daglig ventilation
- o Med mikroprocessorstyret motorelektronik
- o Aktivering direkte over 230 V AC
- o Særlig kædestabilisering
- o Aflastning af tætningsbånd efter lukning
- o Trykanvendelser op til 600 mm åbning, ved trækanvendelse åbningslængder >1000 mm mulige
- o Enkel vinduesstyring via 230 V AC ventilationstast
- o Indstillelig elektronisk lukkekraftoptimering
- o Hastighed i LUKKE-retning reduceret til 5 mm/s (passiv kantbeskyttelse)
- o Ved registrering af en forhindring i LUKKE-retningen reverseres tidsstyret (aktiv kantbeskyttelse)



Model	Strøm-forsyning	Tryk-/Træk-kraft (N)	Udvandring (mm)	Låsekraft	Tætnings-grad	Temperatur	Hastighed Åbne	Mål A (mm)	Mål B (mm)
KA 54/350-K	230 V AC / ±10 % / 32W	500 / 500	350	2000 N	IP 32	-5° C ...+75° C	13,3 mm/sek.	248	560
KA 54/500-K	230 V AC / ±10 % / 32W	500 / 500	500	2000 N	IP 32	-5° C ...+75° C	13,3 mm/sek.	323	635
KA 54/600-K	230 V AC / ±10 % / 32W	500 / 500	600	2000 N	IP 32	-5° C ...+75° C	13,3 mm/sek.	373	685
KA 54/700-K	230 V AC / ±10 % / 32W	500 / 500	700	2000 N	IP 32	-5° C ...+75° C	13,3 mm/sek.	423	735
KA 54/800-K	230 V AC / ±10 % / 32W	500 / 500	800	2000 N	IP 32	-5° C ...+75° C	13,3 mm/sek.	473	785
KA 54/1000-K	230 V AC / ±10 % / 32W	500 / 500	1000	2000 N	IP 32	-5° C ...+75° C	13,3 mm/sek.	577	889