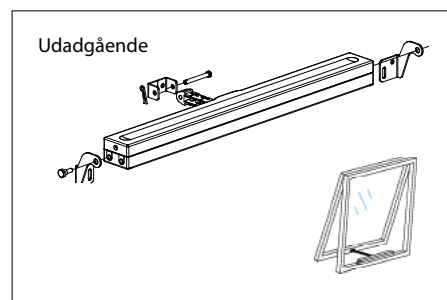
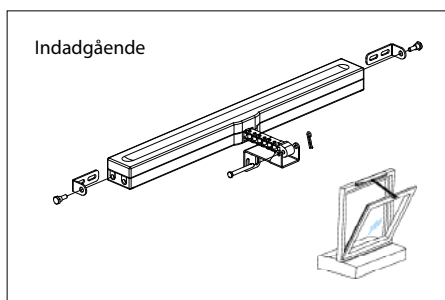
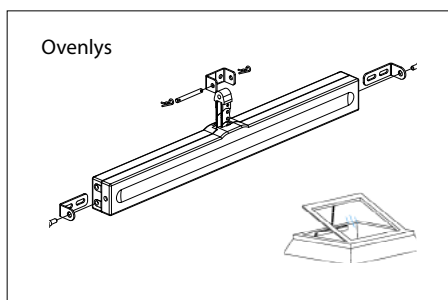
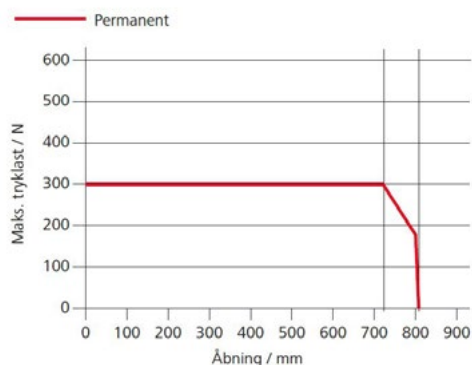
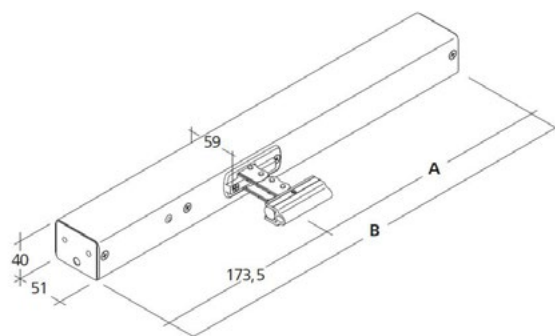


ELEKTRISK KÆDEMOTOR

KA34 24V



- o Kan anvendes til åbninger for brandventilation, D+H Euro-ABV iht. EN 12101-2 samt til daglig ventilation
- o Med mikroprocessorstyret motorelektronik
- o Highspeed-funktion (HS) til særligt hurtig åbning af vinduerne i tilfælde af brand (ABV)
- o Særlig kædestabilisering
- o Trykanvendelser op til 700 mm åbning, ved trækanvendelse
- o åbningslængder >1000 mm mulige
- o Aflastning af tætningsbånd efter lukning
- o Motorfunktioner og forskellige motorparametre kan programmeres
- o Hastighed i LUKKE-retning reduceret til 5 mm/s (passiv kantbeskyttelse)
- o Ved registrering af en forhindring i LUKKE-retningen reverseres tidsstyret (aktiv kantbeskyttelse)



Model	Strøm-forsyning	Tryk-/Træk-kraft (N)	Udvandring (mm)	Låsekraft	Tætnings-grad	Temperatur	Hastighed	Mål A (mm)	Mål B (mm)
KA 34/350	24 V DC / ±15 % / 1 A	300 / 300	350	2000 N	IP 32	-5° C ...+75° C	11.8 mm/sek.	247,5	421
KA 34/500	24 V DC / ±15 % / 1 A	300 / 300	500	2000 N	IP 32	-5° C ...+75° C	11.8 mm/sek.	322,5	496
KA 34/600	24 V DC / ±15 % / 1 A	300 / 300	600	2000 N	IP 32	-5° C ...+75° C	11.8 mm/sek.	372,5	546
KA 34/700	24 V DC / ±15 % / 1 A	300 / 300	700	2000 N	IP 32	-5° C ...+75° C	11.8 mm/sek.	422,5	596
KA 34/800	24 V DC / ±15 % / 1 A	300 / 300	800	2000 N	IP 32	-5° C ...+75° C	11.8 mm/sek.	472,5	646
KA 34/1000	24 V DC / ±15 % / 1 A	300 / 300	1000	2000 N	IP 32	-5° C ...+75° C	11.8 mm/sek.	576,5	750