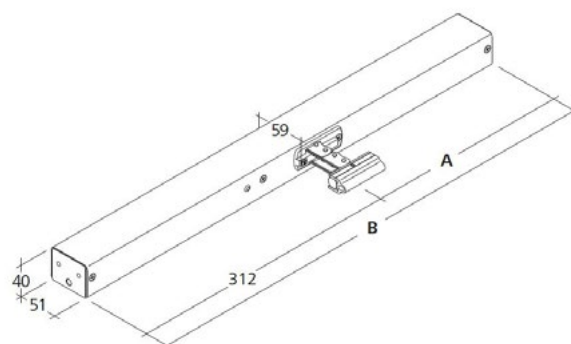
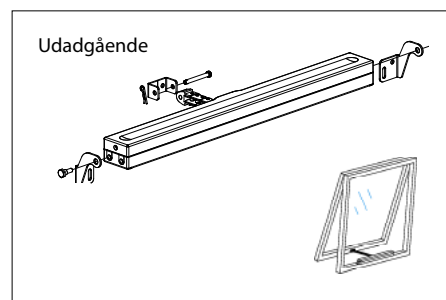
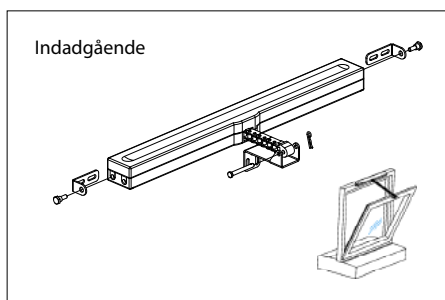
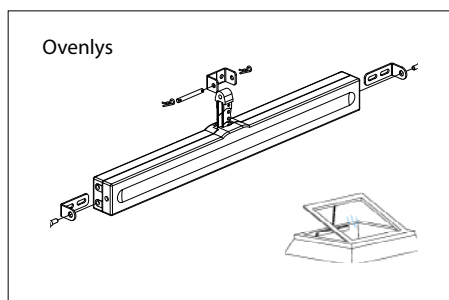
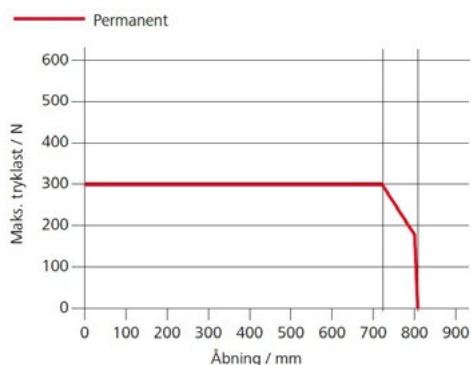


ELEKTRISK KÆDEMOTOR

KA34-K 230V



- o Kan anvendes til åbninger for brandventilation, D+H Euro-ABV iht. EN 12101-2 samt til daglig ventilation
- o Med mikroprocessorstyret motorelektronik
- o Highspeed-funktion (HS) til særligt hurtig åbning af vinduerne i tilfælde af brand (ABV)
- o Særlig kædestabilisering
- o Trykanvendelser op til 700 mm åbning, ved trækanvendelse
- o åbningslængder >1000 mm mulige
- o Aflastning af tætningsbånd efter lukning
- o Motorfunktioner og forskellige motorparametre kan programmeres
- o Hastighed i LUKKE-retning reduceret til 5 mm/s (passiv kantbeskyttelse)
- o Ved registrering af en forhindring i LUKKE-retningen reverseres tidsstyret (aktiv kantbeskyttelse)



Model	Strøm-forsyning	Tryk-/Træk-kraft (N)	Udvandring (mm)	Låsekraft	Tætnings-grad	Temperatur	Hastighed Åbne	Mål A (mm)	Mål B (mm)
KA 34/350-K	230 V AC / ±10 % / 24W	300 / 300	350	2000 N	IP 32	-5° C ...+75° C	12,1 mm/sek.	248	560
KA 34/500-K	230 V AC / ±10 % / 24W	300 / 300	500	2000 N	IP 32	-5° C ...+75° C	12,1 mm/sek.	323	635
KA 34/600-K	230 V AC / ±10 % / 24W	300 / 300	600	2000 N	IP 32	-5° C ...+75° C	12,1 mm/sek.	373	685
KA 34/700-K	230 V AC / ±10 % / 24W	300 / 300	700	2000 N	IP 32	-5° C ...+75° C	12,1 mm/sek.	423	735
KA 34/800-K	230 V AC / ±10 % / 24W	300 / 300	800	2000 N	IP 32	-5° C ...+75° C	12,1 mm/sek.	473	785
KA 34/1000-K	230 V AC / ±10 % / 24W	300 / 300	1000	2000 N	IP 32	-5° C ...+75° C	12,1 mm/sek.	577	889